

User manual

Product Code: A-NUC40-A1B / A-NUC40-M1B

GB CAUTION
Electrostatic discharge (ESD) can damage system components. If an ESD-controlled workstation is not available, wear an antistatic wrist strap or touch an earthed surface before handling any PC components.
WARNING
Please be careful when unpacking and setting up this product as metal edges can cause injury if not handled with care.

FR ATTENTION
Une décharge électrostatique (ESD) risque d'endommager les composants du système. Si vous ne disposez pas d'une station de travail avec protection contre l'ESD, portez un bracelet antistatique ou touchez une surface reliée à la terre avant de manipuler les composants de l'ordinateur.
AVERTISSEMENT
Faites attention lors du déballage et de l'installation de ce produit car il comporte des coins métalliques coupants qui risquent de vous blesser s'ils ne sont pas manipulés avec soin.

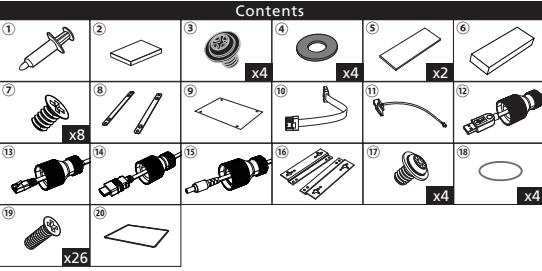
D Vorsicht
Elektrostatische Entladungen (ESD – Electrostatic discharge) kann Systemkomponenten beschädigen. Sollte ein ESD geschützter Arbeitsplatz nicht vorhanden sein, tragen Sie ein antistatisches Armband oder berühren Sie eine geerdete Oberfläche bevor Sie mit den Arbeiten am Computer beginnen.
Warnung
Seien Sie vorsichtig beim Auspacken und beim Aufbau dieses Produktes. Scharfe Metallkanten könnten Verletzungen hervorrufen wenn ohne die nötige Vorsicht vorgegangen wird.

ES CUIDADO
Descargas electrostáticas (ESD) pueden dañar los componentes de su sistema. Si no puede disponer de una estación de trabajo libre de electrostática, use una muñequera antiestática o toque una superficie que haga tierra antes de manipular los componentes del ordenador.
PELIGRO
Por favor sea cuidadoso cuando desempaquete y ensamble este producto. Los filos de metal pueden causar cortes o heridas si no son manipulados adecuadamente.

PT CUIDADO
Descargas Electrostáticas (ESD) podem danificar componentes do PC. Caso não tenha uma bancada específica disponível, utilize uma pulseira anti-estática ou toque uma superfície aterrada antes de manusear qualquer componente.
ATENÇÃO
Por favor tenha cuidado ao desembrulhar e montar este produto, as extremidades de metal podem machucar, caso o mesmo não seja manuseado com cuidado.

JP 注意
静電放電 (ESD) は電子部品、機器に損傷を与えることがあります。本製品の取り付け作業を行う前に、必ず静電除去作業を行ってください。静電防止袋もしくは静電防止リストップを使用し、取り付け作業を行ってください。
警告
製品の角 (エッジ) 部分でケガをする恐れがありますので、本製品を開梱後、セットアップする際には、くれぐれ也十分ご注意ください。

CN 注意
静电放电(ESD)可能损坏系统元件。请使用防静电工作站。若无法取得此类工作站,请先穿戴防静电手环或接触接地表面再拿取任何电脑组件。
警告
开箱及安装中请小心取用,避免被金属边缘所划伤。



GB
① Thermal compound ② Thermal pad (for PCH) ③ Screws for motherboard (black / M3)
④ Washer (red) ⑤ Thermal gap filler (for M.2 SSD) ⑥ Thermal module (for M.2 SSD)
⑦ 2.5" HDD / SSD screw (M3) ⑧ 2.5" HDD / SSD mounting bracket ⑨ HDD protective film
⑩ SATA cable ⑪ Power cable ⑫ USB 3.0 cable ⑬ Ethernet cable ⑭ HDMI cable
⑮ Power cable ⑯ Mount bracket ⑰ Mount bracket screws (silver / M3)
⑱ Cable leakproof seal (spare part) ⑲ Back plate screw (spare part)
⑳ Back plate leakproof seal (spare part)

FR
① Composé thermique ② pâte thermique (pour PCH) ③ vis pour carte mère (Noir / M3)
④ Rondelle (rouge) ⑤ Pâte thermique (pour M.2 SSD) ⑥ module thermique (pour M.2 SSD)
⑦ Vis de disque dur / SSD 2,5" (M3) ⑧ Support de fixation de disque dur / SSD 2,5"
⑨ Film protecteur de disque dur ⑩ Câble SATA ⑪ Câble d'alimentation ⑫ Câble USB 3.0
⑬ Câble Ethernet ⑭ Câble HDMI ⑮ Câble d'alimentation ⑯ Montage
⑰ Vis pour Montage (argent / M3) ⑱ Joint étanche de câble (pièce de rechange)
⑲ Vis de plaque arrière (pièce de rechange) ⑳ Joint étanche de plaque arrière (pièce de rechange)

D
① Wärmeleitpaste ② Thermal Gap Filler (für PCH) ③ Schrauben für das Motherboard (schwarz / M3)
④ scheiben (rot) ⑤ Thermaler Lückenfüller (für M.2 SSD) ⑥ Thermo-Modul (für M.2 SSD)
⑦ 2,5" HDD/SSD Schrauben (M3) ⑧ 2,5" HDD/SSD-Befestigungsbügel ⑨ HDD-Schutzfilm
⑩ SATA Kabel ⑪ USB 3.0-Kabel ⑫ Ethernet-Kabel ⑬ HDMI-Kabel ⑭ Stromkabel ⑮ Montagehalterung
⑯ Montagehalterung Schrauben (Silber / M3) ⑰ Kabel wasserdichtes Siegel (Ersatzteil)
⑱ Schraube für Rückplatte (Ersatzteil) ⑳ Rückplatte wasserdichtes Siegel (Ersatzteil)

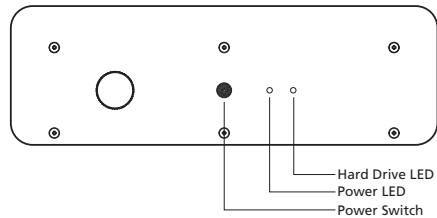
PT
① Pasta térmica ② adesivo térmico (para PCH) ③ parafusos para placa-mãe (negro / M3)
④ Arruela (vermelho) ⑤ Película térmica (para M.2 SSD) ⑥ módulo térmico (para M.2 SSD)
⑦ Parafusos para HD e SSD (M3) ⑧ suporte de fixação para HD e SSD ⑨ película protetora para o HD
⑩ Cabo SATA ⑪ Cabo de energia ⑫ cabo de dados USB 3.0 ⑬ Cabo de rede ⑭ cabo de HDMI
⑮ Cabo de força ⑯ suporte de montagem ⑰ Parafusos para suporte de montagem (prata / M3)
⑱ Anel de vedação para cabo (reposição) ⑲ Parafusos (reposição) ⑳ Backplate de vedação (reposição)

ES
① Compuesto térmico ② relleno térmico para huecos (para PCH)
③ tornillos para la placa base (negro / M3) ④ Arandela (rojo) ⑤ Relleno térmico (para M.2 SSD)
⑥ módulo térmico (para M.2 SSD) ⑦ tornillos para HDD/SSD de 2,5" (M3)
⑧ Soporte de montaje para HDD/SSD de 2,5" ⑨ Película protectora para HDD ⑩ Cable SATA
⑪ Cable de corriente ⑫ Cable USB 3.0 ⑬ Cable Ethernet ⑭ Cable HDMI ⑮ Cable de corriente
⑯ bracket de la montura ⑰ tornillos de bracket de la montura (plata / M3)
⑱ Asistente de cable a prueba de fugas (repuesto) ⑲ Tornillo de la placa posterior (repuesto)
⑳ Asistente a prueba de fugas para la placa posterior (repuesto)

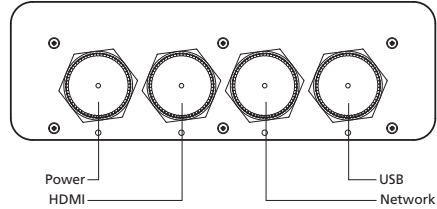
JP
① サーマルグリス ② サーマルギャップフィラー (PCH用)
③ マザーボード用ねじ (黒 / M3)
④ ワッシャー (赤) ⑤ サーマルギャップフィラー (M.2 SSD用)
⑥ サーマルモジュール (M.2 SSD用) ⑦ 2.5" HDD/SSD用ネジ (M3)
⑧ 2.5" HDD/SSD 取付ブラケット ⑨ HDD 保護フィルム ⑩ SATA ケーブル ⑪ 電源ケーブル
⑫ USB 3.0ケーブル ⑬ イーサネットケーブル ⑭ HDMI ケーブル
⑮ 電源ケーブル ⑯ マウントブラケット ⑰ マウントブラケット用ネジ (銀 / M3)
⑱ ケーブル用漏れ止めシール (スペア部品) ⑲ バックプレート用ネジ (スペア部品)
⑳ バックプレート用漏れ止めシール (スペア部品)

CN
① 导热膏 ② 导热贴片(PCH用) ③ 主板螺丝 (黑 / M3)
④ 华同片(红) ⑤ 导热填充胶块(M.2 SSD用) ⑥ 散热模块 (M.2 SSD用) ⑦ 2.5" HDD/SSD 螺丝(M3)
⑧ 2.5" HDD/SSD 安装架 ⑨ 硬盘保护胶片 ⑩ SATA 线 ⑪ 电源线 ⑫ USB3.0线材 ⑬ 网络线材
⑭ HDMI线材 ⑮ 电源线材 ⑯ 安装支架 ⑰ 安装支架螺丝 (银 / M3)
⑱ 线材防水胶圈 (备件) ⑲ 背板螺丝 (备件) ⑳ 背板防水胶圈 (备件)

Front and Back panel layout

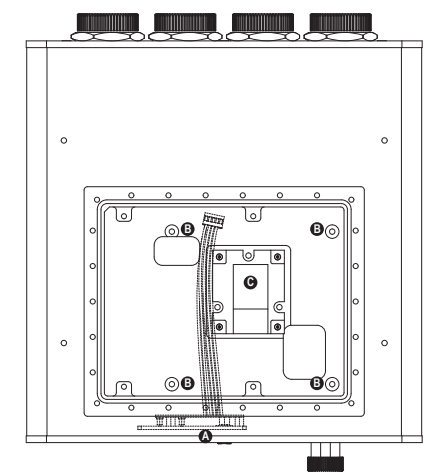


Cable opening with cap

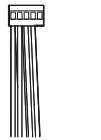


Internal layout

- ① Front panel PCB
- ② M/B mounting standoffs
- ③ Aluminium heatsink for heat transfer



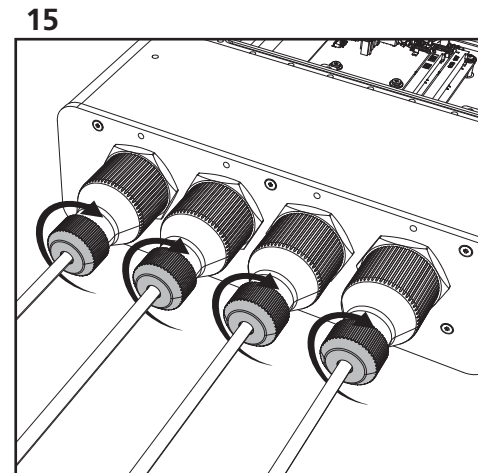
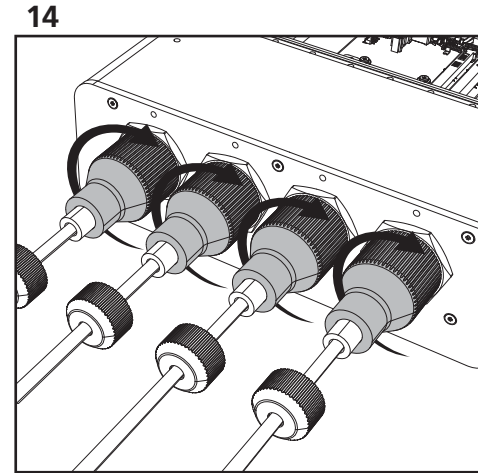
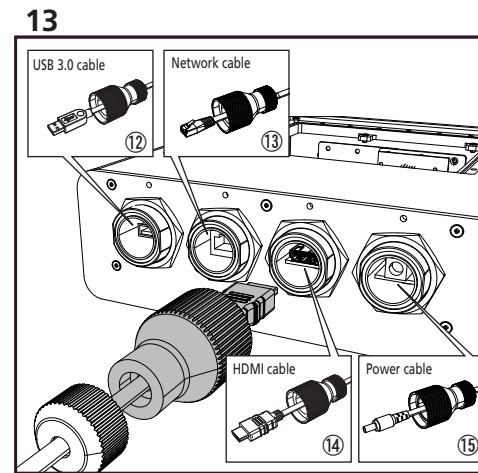
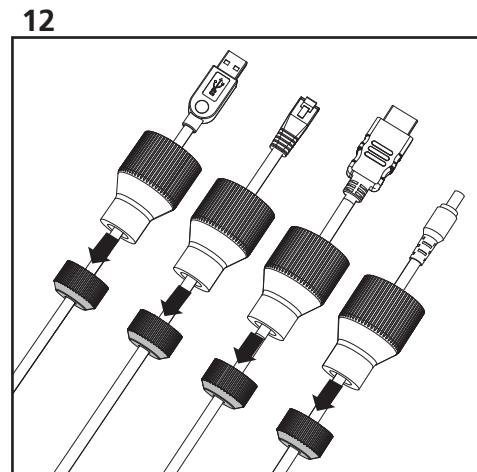
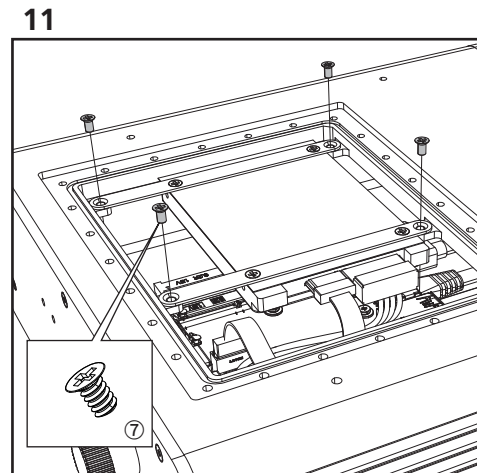
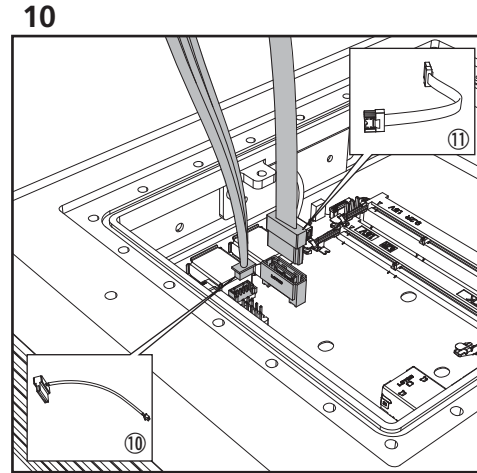
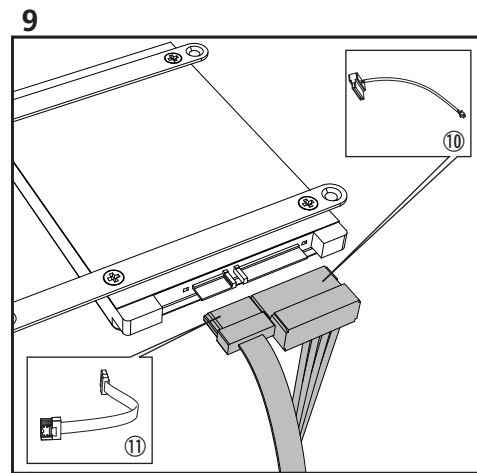
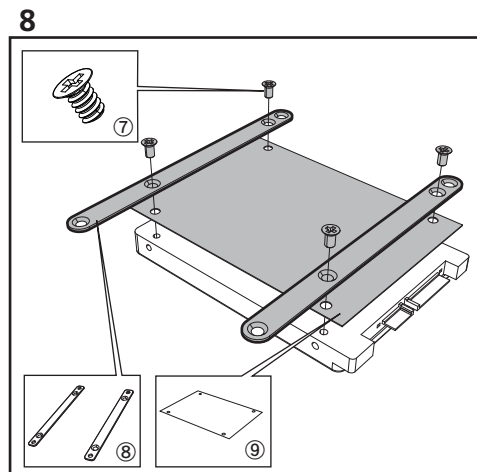
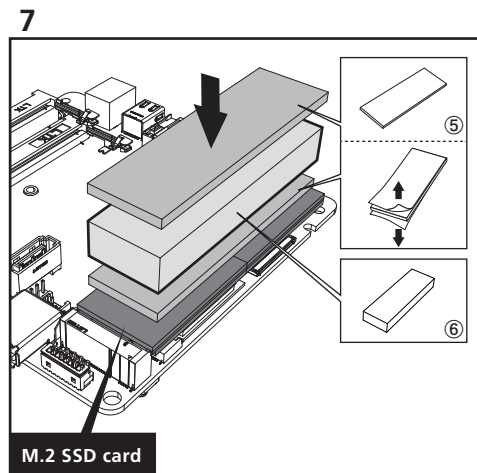
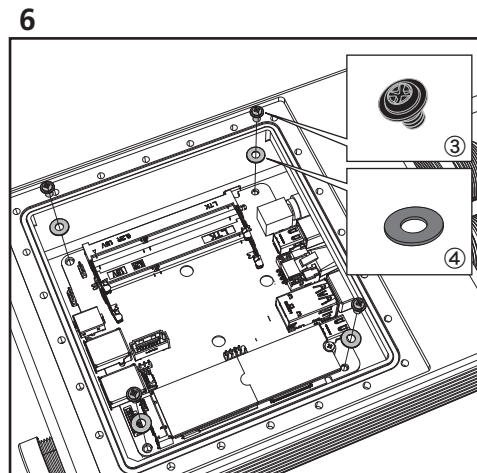
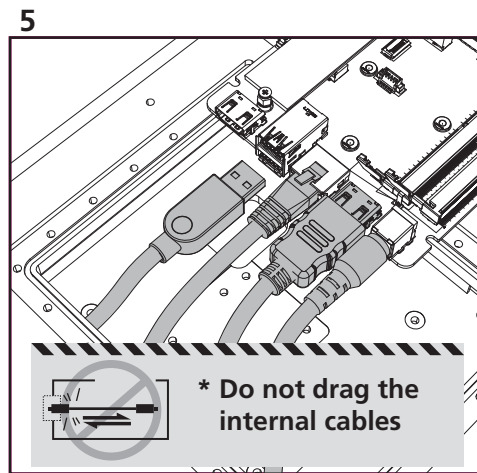
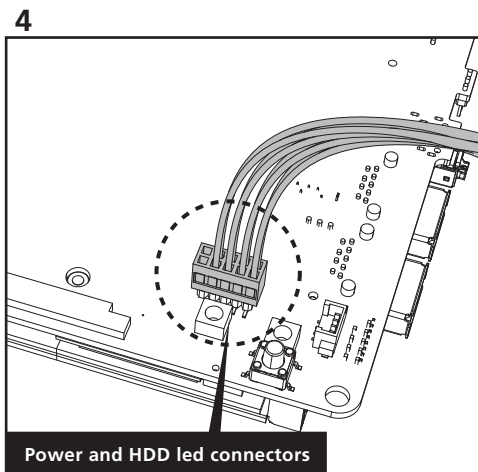
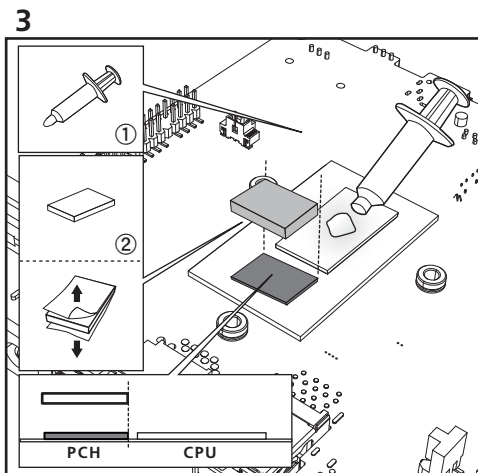
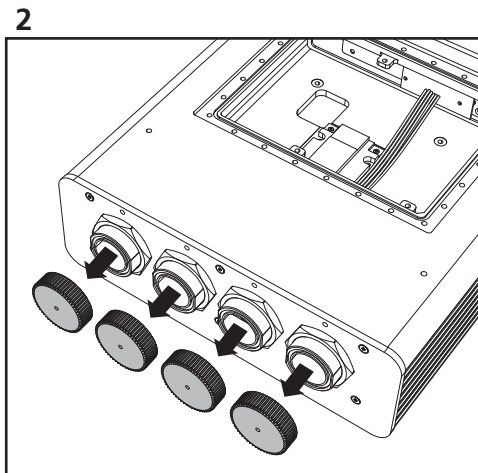
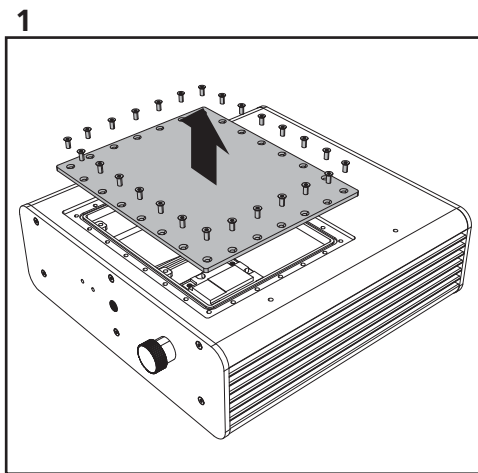
Internal cable connectors



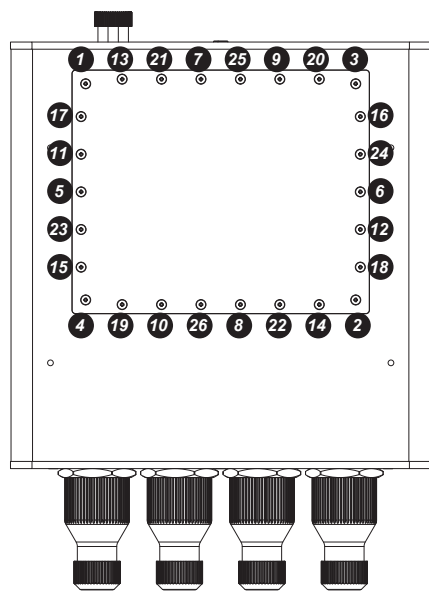
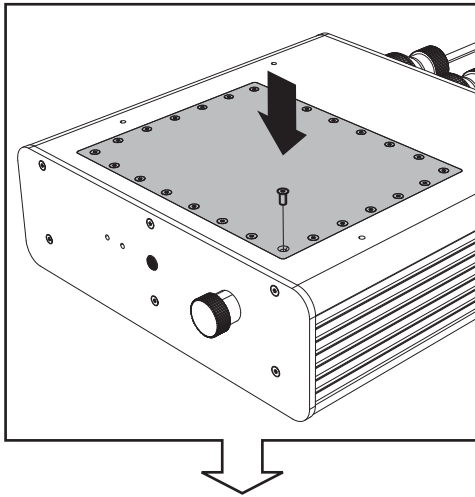
Power and HDD led connectors

CN
根据图示说明,将机箱线材插在相对应的端子上。
注意:如果在车板上没有看到相对应的端子,请参考主板之使用说明。如果线材接错,有可能造成主板损坏。

Installation



16



GB
Please tighten the screw in the sequence above to achieve the best and optimum waterproof result.

FR
Serrez les vis dans la séquence ci-dessus pour obtenir le meilleur résultat et une étanchéité optimale.

D
Bitte ziehen Sie die Schraube in der oben gezeigten Reihenfolge an, um das beste und optimale wasserdichte Ergebnis zu erzielen.

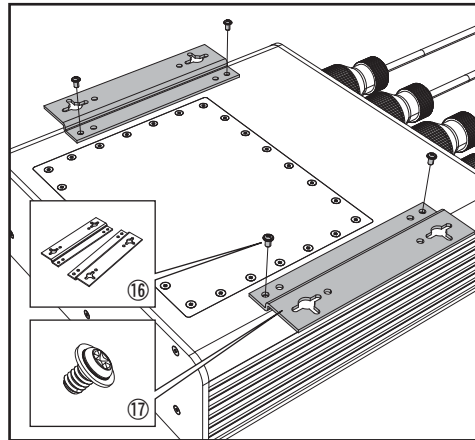
PT
Por favor, aperte os parafusos conforme a sequência acima, para que tenha uma melhor proteção à prova d' água.

ES
Apriete el tornillo en la secuencia mostrada para conseguir el resultado óptimo de impermeabilidad.

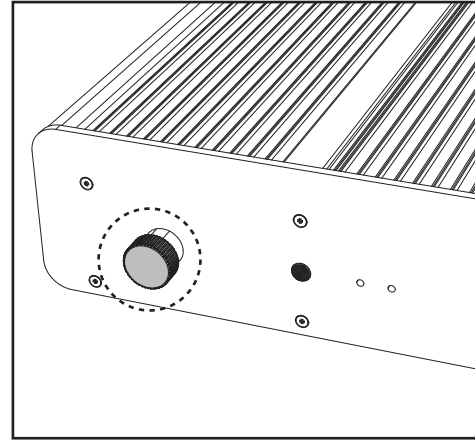
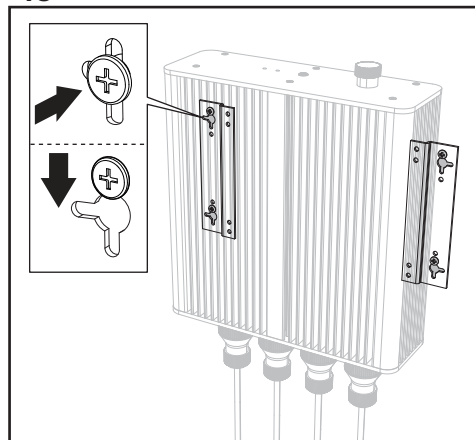
JP
最大の防水性を確保するため、上記の手順に従ってネジをしっかりと締めてください。

CN
请依图示依序锁紧所有螺丝以达到最佳防水效果。

17



18



GB
Ensure the testing opening cap is securely tightened.
DO NOT open or remove the testing opening cap on the front panel!

FR
Assurez-vous que le bouchon de l'ouverture de test est bien serré.
NE PAS ouvrir ni retirer le bouchon de l'ouverture de test sur le panneau avant !

D
Stellen Sie sicher, dass die Prüföffnungskappe festgezogen ist.
Die Prüföffnungskappe an der Vorderseite NICHT öffnen oder entfernen!

PT
Certifique-se de que a tampa da entrada de testes esteja devidamente apertada.
NUNCA abra ou remova a tampa da entrada de teste localizada no painel frontal!

ES
Asegúrese de que la tapa de pruebas esté bien apretada.
¡NO abra ni quite la tapa de pruebas en el panel frontal!

JP
検査用オープニングキャップがしっかり締まっていることを確認してください。
フロントパネルの検査用オープニングキャップを開けたり、取り外したりしないでください!

CN
请确认压力测试孔螺帽完全锁紧。
请勿打开或移除前板的压力测试孔螺帽!

GB

In compliance with IP65, this fanless case is protected against the ingress of dust and is protected against low pressure jets of water from all practicable directions, provided that all caps and covers are firmly closed.

Limited warranty: AKASA ensure all of the workmanship and manufacturing of the case is in compliance with IP65, however, customer have to ensure the final assembly of the case with motherboard are installed properly for IP65 compliance.

FR

Conformément à la norme IP65, ce boîtier de ventilateur est protégé contre la pénétration de poussière et contre les jets d'eau à basse pression de toutes les directions possibles, à condition que tous les bouchons et couvercles soient bien fermés.

Garantie limitée : AKASA assure que l'exécution et la fabrication du boîtier sont conformes à la norme IP65, cependant, les clients doivent s'assurer que l'assemblage final du boîtier avec la carte mère est correctement effectué conformément à la norme IP65.

D

Gemäß IP65 ist dieses läuferlose Gehäuse gegen den Eintritt von Staub und gegen Wasserstrahlen mit geringem Druck aus allen Richtungen geschützt, vorausgesetzt dass sämtliche Kappen und Abdeckungen fest geschlossen sind.

Eingeschränkte Garantie: AKASA gewährleistet, dass die Verarbeitung und Herstellung des Gehäuses gemäß IP65 erfolgt. Der Kunde muss allerdings sicherstellen, dass der Zusammenbau des Gehäuses mit einem Motherboard den IP65 Vorgaben entspricht.

PT

Este gabinete fanless está em conformidade com a norma IP65, possui proteção contra poeira e jatos de água com baixa pressão, independente da direção dos mesmos, desde que todas as tampas estejam fechadas.

Garantia Limitada: A AKASA garante que toda mão-de-obra e processo de fabricação do gabinete, está em conformidade com as normas IP65, porém depende do usuário realizar a instalação correta da placa-mãe, para assegurar a conformidade com o IP65.

ES

Compatible con IP65, esta carcasa sin ventilador está protegida contra la contaminación de polvo y protegida contra vertidos de agua a baja presión desde todas direcciones, siempre que todas las tapas y cobertores estén bien cerrados.

Garantía limitada: AKASA asegura que toda la mano de obra y fabricación de la carcasa es compatible con IP65, sin embargo, el cliente debe asegurarse de que el montaje final con la placa base se haya realizado adecuadamente para cumplir con la norma IP65.

JP

このファンレスケースは、すべてのキャップとカバーが密閉されている限り、IP65の規格に従って、塵埃の侵入を防ぎ、あらゆる可能な方向からの低圧のジェット水流に対しても防水性を備えています。

制限付き保証: AKASAはケースの原材料および製造工程がすべて IP65規格に適合していることを確認していますが、マザーボードを取り付けたケースがIP65規格に適合していることを最終的に確認する責任はお客様にあります。

CN

此无风扇式机箱符合 IP65 防护标准，防止灰尘进入及各方向的低压水流喷射，但所有螺帽及盖子必须完全盖紧。

有限保固条款：AKASA 保证此机箱所有生产制程符合 IP65 需求，但客人必须确保在最后组装及安装主板程序正确并符合 IP65 标准。